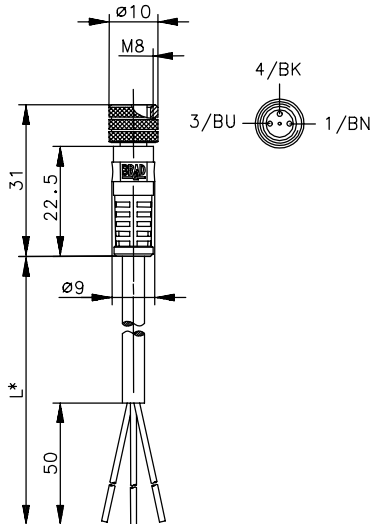
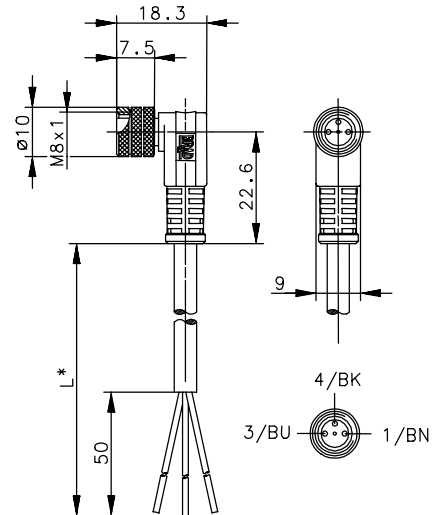


M8x1 mit Überwurfmutter

L* (m)	Typbezeichnung	Artikelnummer
2	GDK-M08US/W00-2	4139100795
5	GDK-M08US/W00-5	4139100796
10	GDK-M08US/W00-10	4139100797

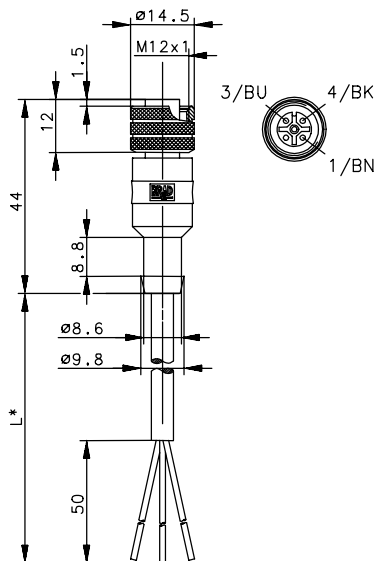


L* (m)	Typbezeichnung	Artikelnummer
2	WDK-M08US/W00-2	4139100798
5	WDK-M08US/W00-5	4139100799
10	WDK-M08US/W00-10	4139100800

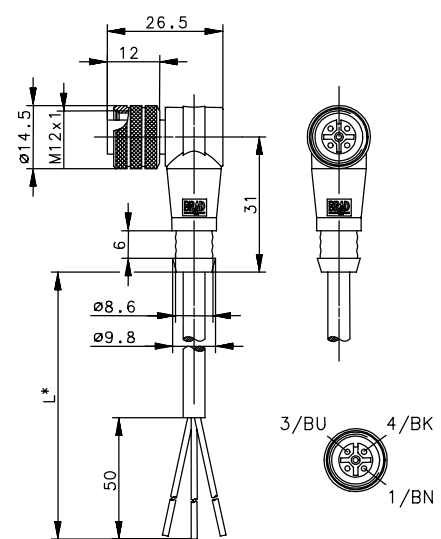


M12x1 mit Überwurfmutter

L* (m)	Typbezeichnung	Artikelnummer
2	GDK-M12US/W00-2	4139100801
5	GDK-M12US/W00-5	4139100802
10	GDK-M12US/W00-10	4139100803



L* (m)	Typbezeichnung	Artikelnummer
2	WDK-M12US/W00-2	4139100804
5	WDK-M12US/W00-5	4139100468
10	WDK-M12US/W00-10	4139100805



Dieses Dokument wird nicht Vertragsgrundlage; die darin enthaltenen Angaben stellen keine Beschreibungen zu erwartender Beschaffenheiten dar, so dass eine Sachmängelhaftung wegen eventueller Abweichungen der tatsächlichen von der hier beschriebenen Beschaffenheit ausgeschlossen ist. Änderungen bleiben vorbehalten.

Ausgabedatum : 23.02.2004 / Blatt 1 von 2
 Dokument : 7100049_de / Stand : 1 / 0079-04

Elektrische Daten		M8	M12
Betriebsspannung		60V AC / 75V DC	250V AC / 300V DC
Bemessungsstrom (TU = 40°C)	IEC 60512-3 Test 5b	4A (siehe Derating Kurve)	4A (siehe Derating Kurve)
Durchgangswiderstand	IEC 60512-2 Test 2a	< 5mΩ	< 5mΩ
Bemessungsstoßspannung	IEC 60 664-1	2 kV	2 kV
Prüfspannung	IEC 60512-2 Test 4a	1,0KV / 60s	1,5KV / 60s
Isolationswiderstand	IEC 60512-2 Test 3a	> 10 ⁹ Ω	> 10 ⁹ Ω

Mechanische Daten		M8	M12
Polzahl		3	3
Verschmutzungsgrad		3	3
Schutzart		IP68	IP68
Stift-Durchmesser		(bei Rastverriegelung) 1,0mm	(bei Rastverriegelung) 1,0mm
Werkstoff	Kontakte	CuSn	CuSn
	Kontaktoberfläche	Au/Ni	Au
Kontaktträger		PUR	PUR
Gehäuse		PUR, schwarz	PUR, schwarz
Dichtung		Viton	Viton
Überwurfmutter		CuZn/Ni	CuZn/Ni
Kabelmantel		PVC, schwarz (Ø4,5mm)	PVC, schwarz (Ø5,0mm)
Leiter		0,25mm ²	0,34mm ²
Anschlussart		Crimp	Crimp
Brennbarkeit		UL 94	
Kontaktträger, Leitung / Kabel, Griffkörper / Gehäuse		selbstverlöschend (VDE 0472/804)	selbstverlöschend (VDE 0472/804)
Temperaturbereich		-25°C ... +90°C	-25°C ... +90°C

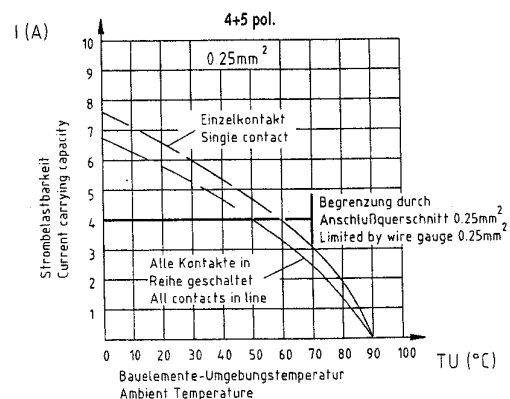
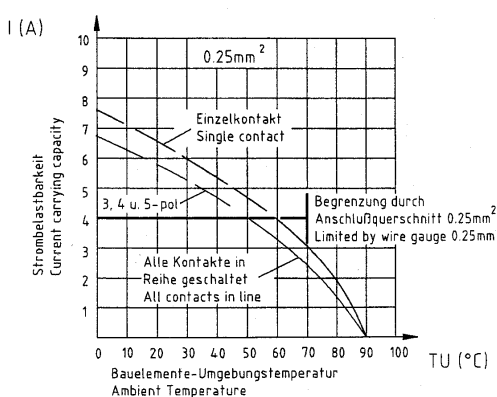
Bemerkung

Kabelabgang: selbstsichernder Schraubverschluss.

Derating-Kurve

M8

M12



Dieses Dokument wird nicht Vertragsgrundlage; die darin enthaltenen Angaben stellen keine Beschreibungen zu erwartender Beschaffenheiten dar, so dass eine Sachmängelhaftung wegen eventueller Abweichungen der tatsächlichen von der hier beschriebenen Beschaffenheit ausgeschlossen ist. Änderungen bleiben vorbehalten.

Ausgabedatum : 23.02.2004 / Blatt 2 von 2
Dokument : 7100049_de / Stand : 1 / 0079-04